

Bomba Booster en Línea Tipo Multitazones

CLAVE	MODELO	POTENCIA		MOTOR	H. MÁXIMA m	CONEXIONES		RANGO OPERACIÓN		DIMENSIONES mm	PESO
		HP	W			SUCCIÓN	DESCARGA	H(m)	Q(l/min)		
2361	BL8-5	4	3000	220V~60Hz 3F	75	1½"	1½"	72÷45	66÷233	800 x 270 x 310	45 Kg
2362	BL8-6	5½	4000		92			90÷57	66÷233	870 x 270 x 350	50 Kg
2363	BL8-8	7½	5500		120			120÷78	66÷233	1020 x 270 x 340	75 Kg
2364	BL8-10	10	7500		155			150÷98	66÷233	1018 x 295 x 395	85 Kg
2365	BL8-12	15	11000		185			180÷118	66÷233	1150 x 270 x 340	
2366	BL8-14				218			212÷135	66÷233	1350 x 360 x 480	130 Kg
2375	BL16-6				115			115÷75	160÷430		



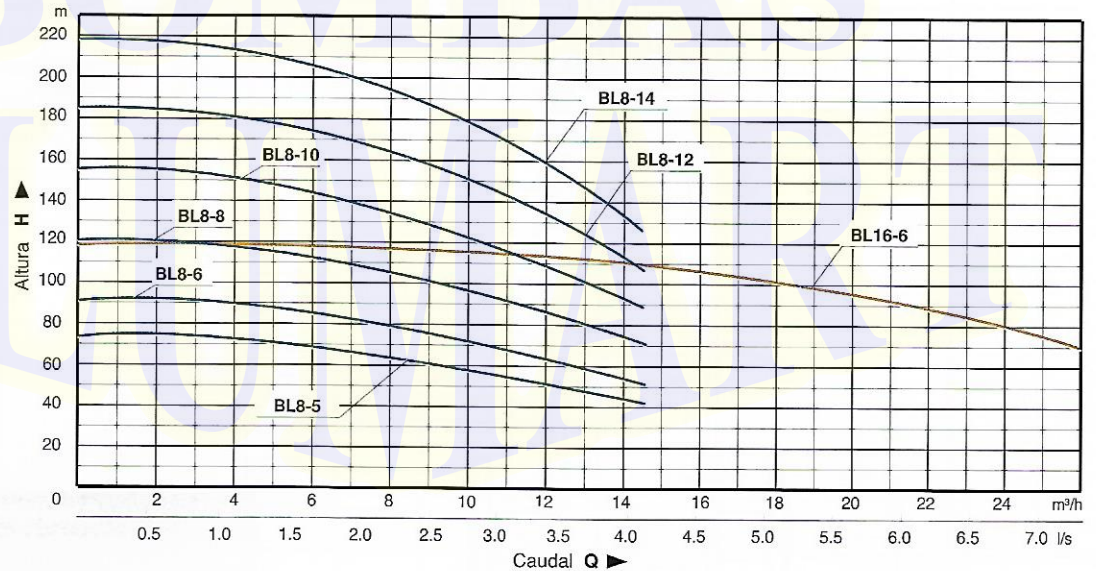
EMBOBINADO  
DE COBRE 100%



PARA AGUA LIMPIA  
(LIBRE DE SÓLIDOS)



MOTOR 220V~60Hz 3F  
OPCIONAL 440V ~60Hz 3F  
CLAVE: 1699 X 10

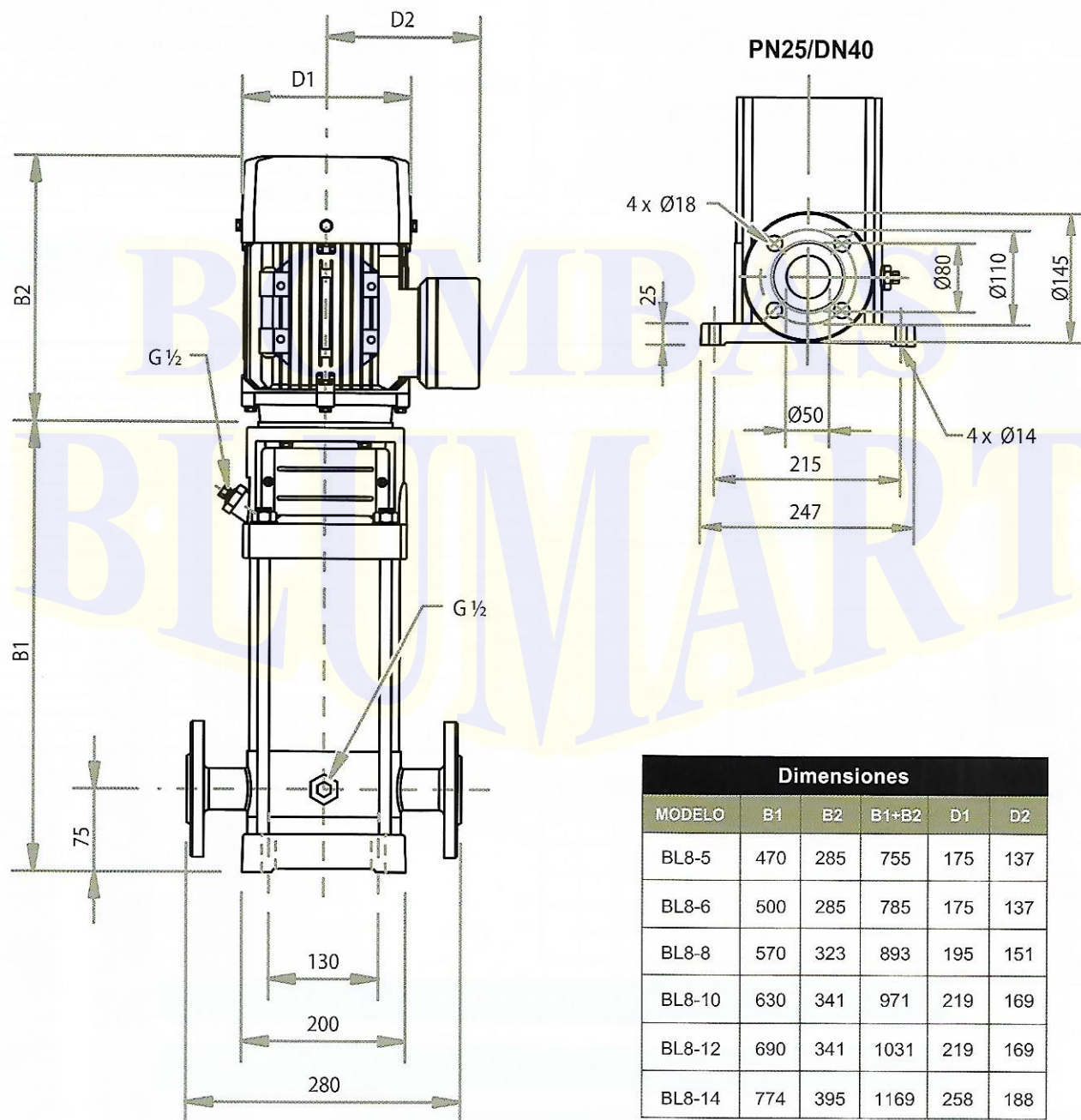


\*Las partes donde pasa el agua son de Acero inoxidable (304).

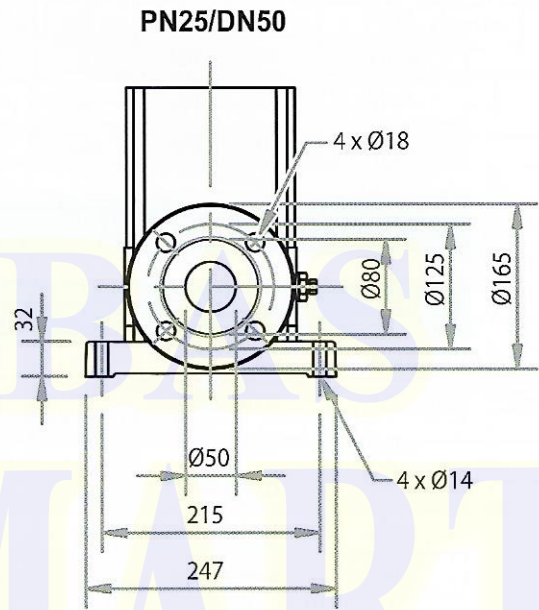
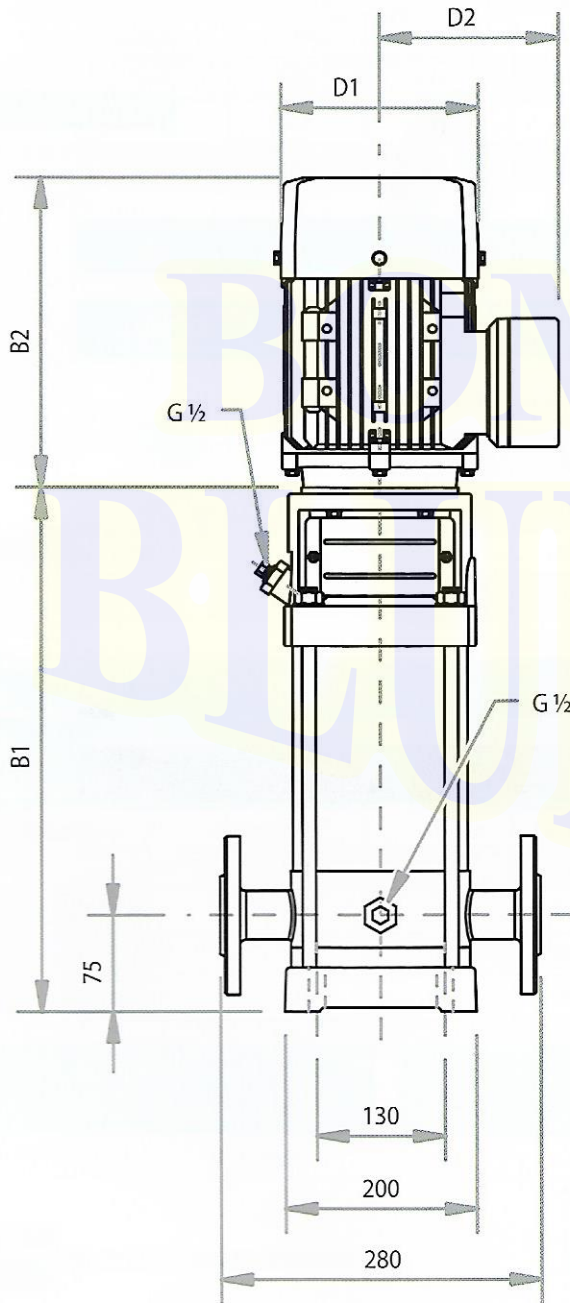
Refacciones para Mantenimiento y Reparación

BOMBA MODELO	BALEROS		SELLO MECÁNICO	
	MODELO	CLAVE	MODELO	CLAVE
BL8-5	6206 2RZ	4026	LMA8-16WAFC	2093
BL8-6	6206 2RZ	4026		
BL8-8	6208 2RZ 6308 2RZ	4028		
BL8-10				
BL8-12				
BL8-14				

Dimensiones de instalación (Milímetros)



Dimensiones de instalación (Milímetros)



Dimensiones					
MODELO	B1	B2	B1+B2	D1	D2
BL16-6	626	395	1021	258	188