

## Bomba Booster en Línea Tipo Multizones

CLAVE	MODELO	POTENCIA		MOTOR	H. MÁXIMA m	CONEXIONES		RANGO OPERACIÓN		DIMENSIONES mm	PESO
		HP	W			SUCCIÓN	DESCARGA	H(m)	Q(l/min)		
2341	BL2-3	1	750	127V~60Hz 1F	39	1¼"	1¼"	39÷15	16.7÷75	640 x 250 x 330	20 Kg
2342	BL2-5	1½	1100		65			65÷25	16.7÷75	590 x 230 x 250	25 Kg
2343	BL2-7	2	1500	220V~60Hz 3F	92			92÷35	16.7÷75	680 x 320 x 250	30 Kg
2343A	BL2-7A	2	1500	220V~60Hz 2F	92			92÷35	16.7÷75	680 x 320 x 250	30 Kg
2344	BL2-11	3	2200	220V~60Hz 3F	144			144÷55	16.7÷75	795 x 320 x 250	35 Kg
2344A	BL2-11A	3	2200	220V~60Hz 2F	144			144÷55	16.7÷75	795 x 320 x 250	35 Kg
2345	BL2-15	4	3000	220V~60Hz 3F	198			198÷77	16.7÷75	870 x 235 x 300	40 Kg
2346	BL2-18	5½	4000	220V~60Hz 3F	238			238÷94	16.7÷75	950 x 235 x 330	45 Kg

### MOTOR CON PROTECCIÓN TÉRMICA

Solo Motor a 127V~60Hz 1F



**EMBOBINADO DE COBRE 100%**



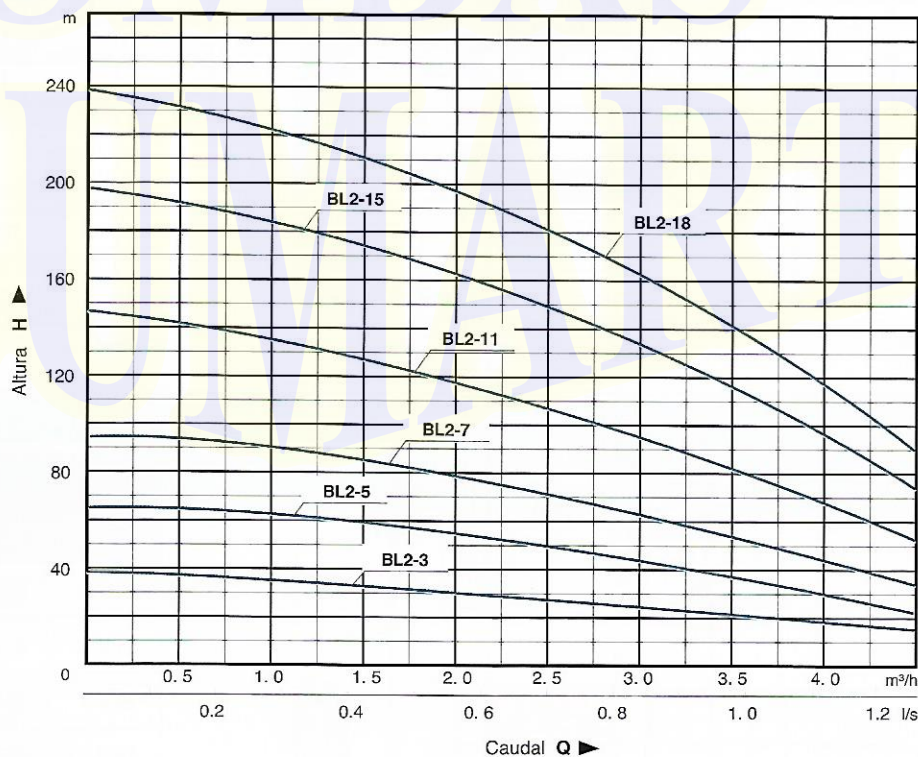
**PARA AGUA LIMPIA (LIBRE DE SÓLIDOS)**



**MOTOR 220V~60Hz 3F  
OPCIONAL 440V~60Hz 3F  
CLAVE: 1699 X 10**



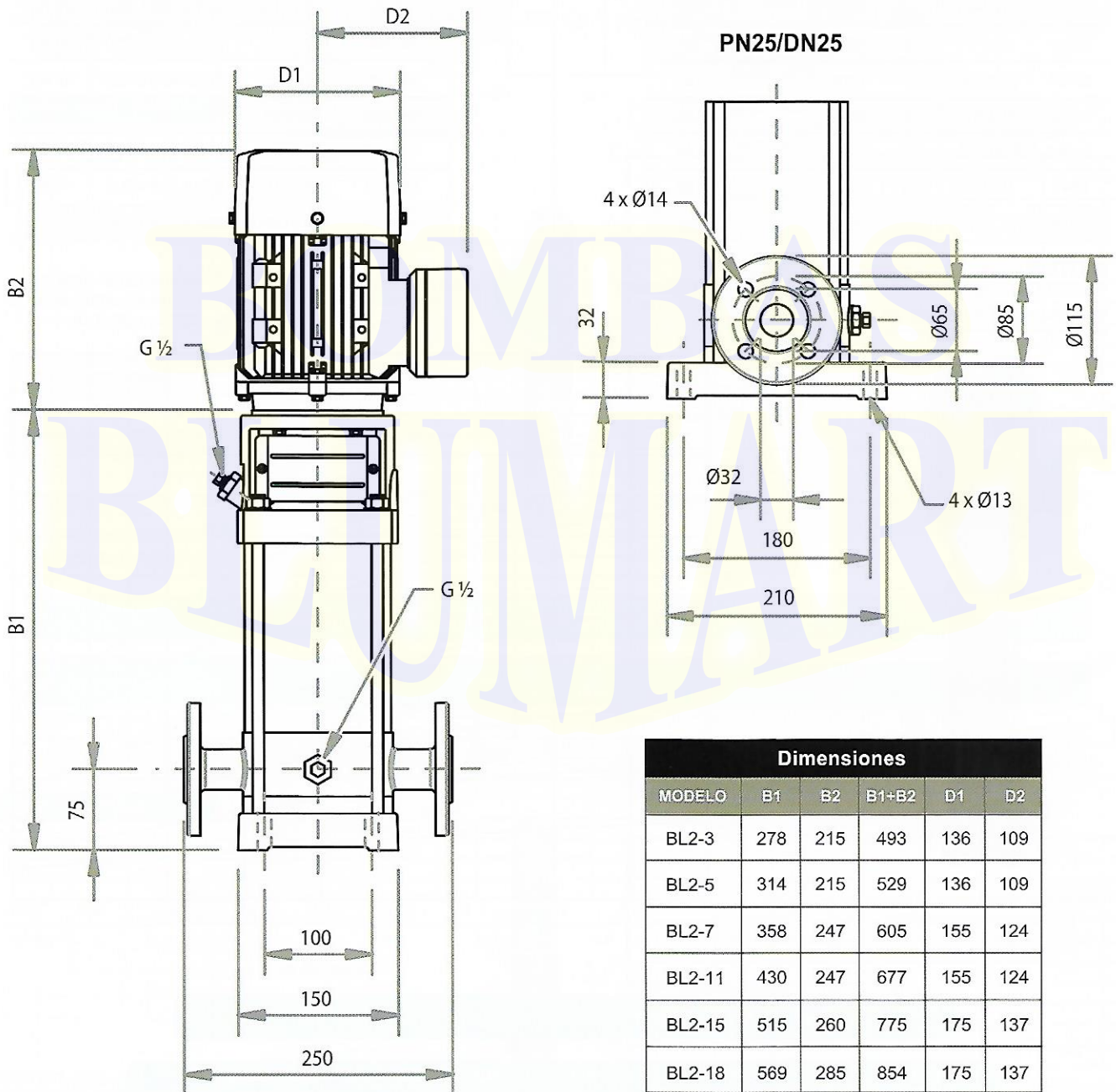
\*Las partes donde pasa el agua son de Acero inoxidable (304).



## Refacciones para Mantenimiento y Reparación

BOMBA MODELO	BALEROS		SELLO MECÁNICO		CAPACITOR	
	MODELO	CLAVE	MODELO	CLAVE	MODELO	CLAVE
BL2-3	6204 2RZ	4024	LMA8-12WAFC	2091	CBB60/C/35uf/250V	0714
BL2-5					CD60/150uf/250V	
BL2-7	6205 2RZ	4025			CBB60/C/40uf/250V	0715
BL2-11					CBB60/200uf/250V	
BL2-15					6206 2RZ	
BL2-18	6206 2RZ	4026				

Dimensiones de instalación (Milímetros)



Bomba Booster en Línea Tipo Multitazonas

CLAVE	MODELO	POTENCIA		MOTOR	H. MÁXIMA m	CONEXIONES		RANGO OPERACIÓN		DIMENSIONES mm	PESO
		HP	W			SUCCIÓN	DESCARGA	H(m)	Q(l/min)		
2351	BL4-3	1½	1100	220V~60Hz 3F	40	1¼"	1¼"	40÷18	41.7÷150	600 x 230 x 290	20 Kg
2352	BL4-4	2	1500		53			53÷24	41.7÷150	650 x 230 x 290	25 Kg
2353	BL4-6	3	2200		80			80÷36	41.7÷150	750 x 230 x 290	35 Kg
2354	BL4-8	4	3000		107			107÷49	41.7÷150	805 x 230 x 310	40 Kg
2355	BL4-12	5½	4000		161			161÷74	41.7÷150	1000 x 260 x 280	45 Kg
2356	BL4-16	7½	5500		215			215÷99	41.7÷150	1160 x 290 x 410	70 Kg



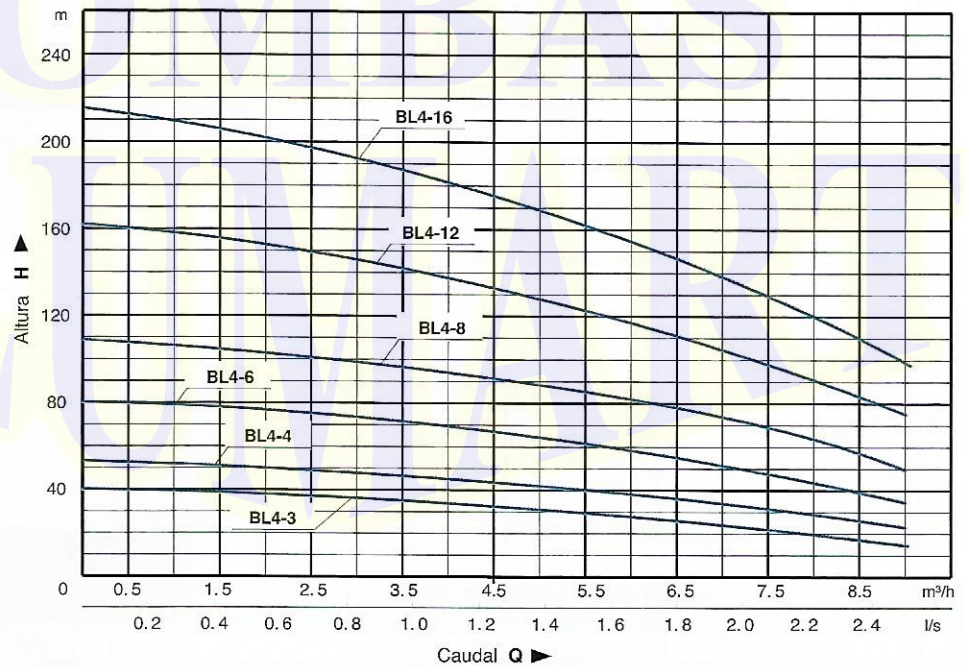
EMBOBINADO  
DE COBRE 100%



PARA AGUA LIMPIA  
(LIBRE DE SÓLIDOS)



MOTOR 220V~60Hz 3F  
OPCIONAL 440V ~60Hz 3F  
CLAVE: 1699 X 10

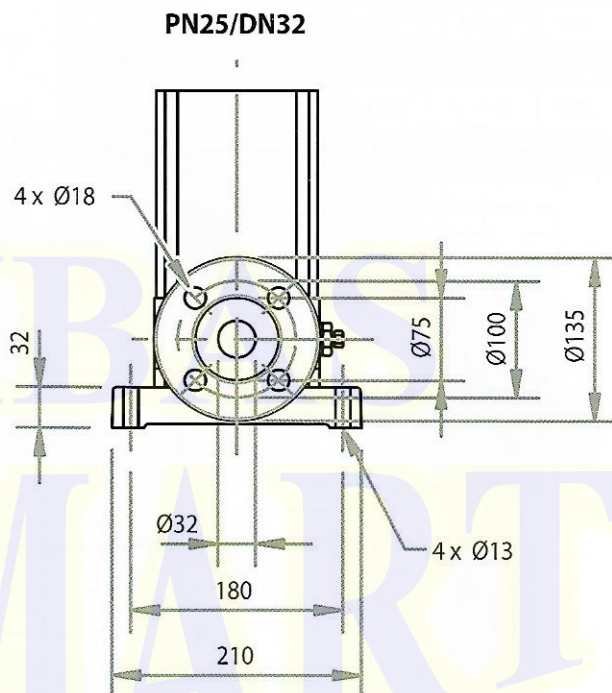
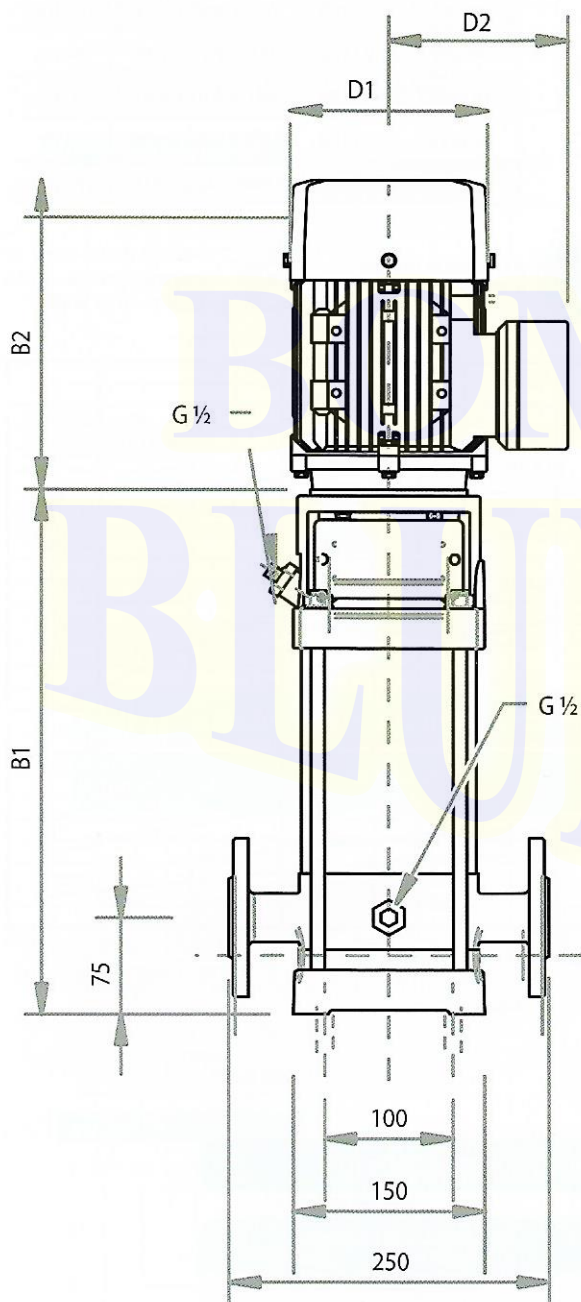


\*Las partes donde pasa el agua son de Acero inoxidable (304).

Refacciones para Mantenimiento y Reparación

BOMBA MODELO	BALEROS		SELLO MECÁNICO	
	MODELO	CLAVE	MODELO	CLAVE
BL4-3	6204 2RZ	4024	LMA8-12WAFC	2091
BL4-4	6205 2RZ	4025		
BL4-6		4026		
BL4-8	6206 2RZ	4026		
BL4-12	6206 2RZ	4026		
BL4-16	6208 2RZ	4028		

Dimensiones de instalación (Milímetros)



Dimensiones					
MODELO	B1	B2	B1+B2	D1	D2
BL4-3	305	215	520	136	109
BL4-4	340	247	587	155	124
BL4-6	394	247	641	155	124
BL4-8	461	260	721	175	137
BL4-12	569	285	854	175	137
BL4-16	686	323	1009	195	151

Bomba Booster en Línea Tipo Multitazones

CLAVE	MODELO	POTENCIA		MOTOR	H. MÁXIMA m	CONEXIONES		RANGO OPERACIÓN		DIMENSIONES mm	PESO
		HP	W			SUCCIÓN	DESCARGA	H(m)	Q(l/min)		
2361	BL8-5	4	3000	220V~60Hz 3F	75	1½"	1½"	72÷45	66÷233	800 x 270 x 310	45 Kg
2362	BL8-6	5½	4000		92			90÷57	66÷233	870 x 270 x 350	50 Kg
2363	BL8-8	7½	5500		120			120÷78	66÷233	1020 x 270 x 340	75 Kg
2364	BL8-10	10	7500		155			150÷98	66÷233	1018 x 295 x 395	85 Kg
2365	BL8-12	15	11000		185			180÷118	66÷233	1150 x 270 x 340	
2366	BL8-14				218			212÷135	66÷233	1350 x 360 x 480	130 Kg
2375	BL16-6				115			115÷75	160÷430		



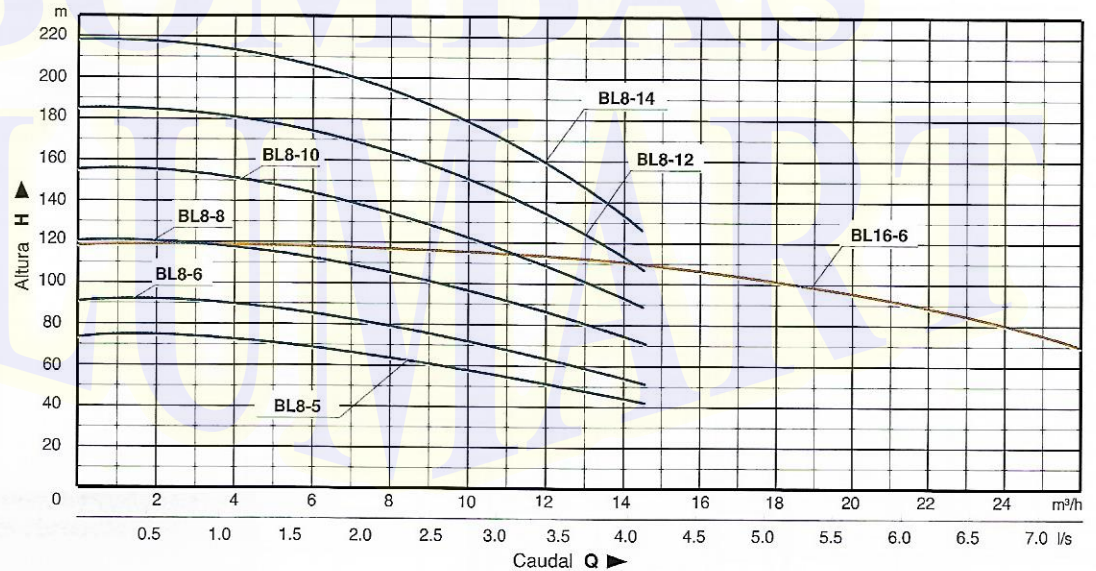
EMBOBINADO  
DE COBRE 100%



PARA AGUA LIMPIA  
(LIBRE DE SÓLIDOS)



MOTOR 220V~60Hz 3F  
OPCIONAL 440V ~60Hz 3F  
CLAVE: 1699 X 10

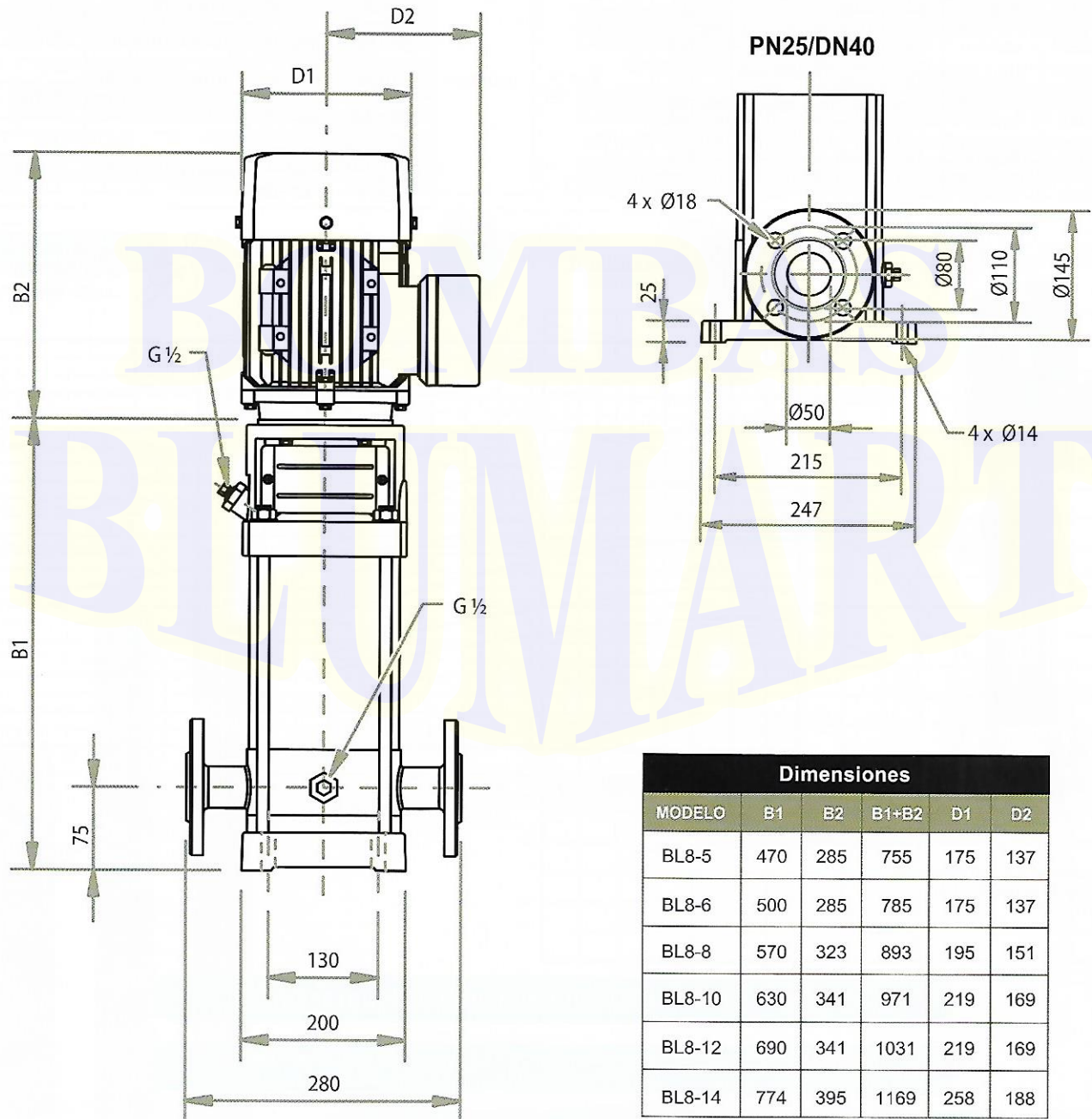


\*Las partes donde pasa el agua son de Acero inoxidable (304).

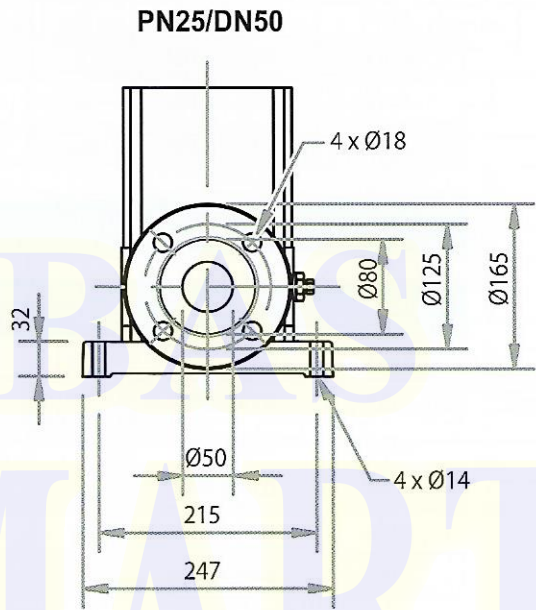
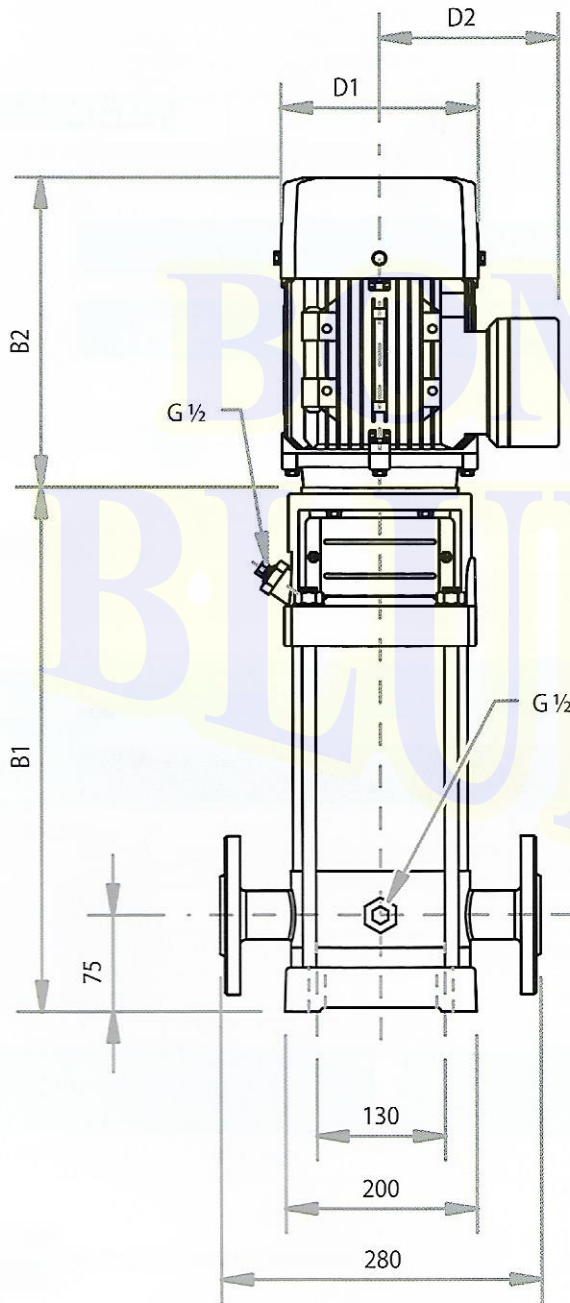
Refacciones para Mantenimiento y Reparación

BOMBA MODELO	BALEROS		SELLO MECÁNICO	
	MODELO	CLAVE	MODELO	CLAVE
BL8-5	6206 2RZ	4026	LMA8-16WAFc	2093
BL8-6	6206 2RZ	4026		
BL8-8	6208 2RZ 6308 2RZ	4028		
BL8-10				
BL8-12				
BL8-14				

Dimensiones de instalación (Milímetros)



Dimensiones de instalación (Milímetros)



Dimensiones					
MODELO	B1	B2	B1+B2	D1	D2
BL16-6	626	395	1021	258	188

Instalación Bomba Booster Tipo Multitazones



*¿Sabias qué...  
el modelo de bombas  
BLT tiene multiples  
aplicaciones?*

